

Compact and versatile gear

LEO

product by A.Sassi

Leo with drum brake



LEO Compact and versatile gear able to adapt the already small dimensions to the most varied installation requirements. Vertical or horizontal configuration with right or left-hand sheave. Inclined worm shaft axis. The motor and the brake can revolve around the worm axis.

Double brake type:
- drum brake for all motors
- double front discs only for VF motors
Lubricated for life.



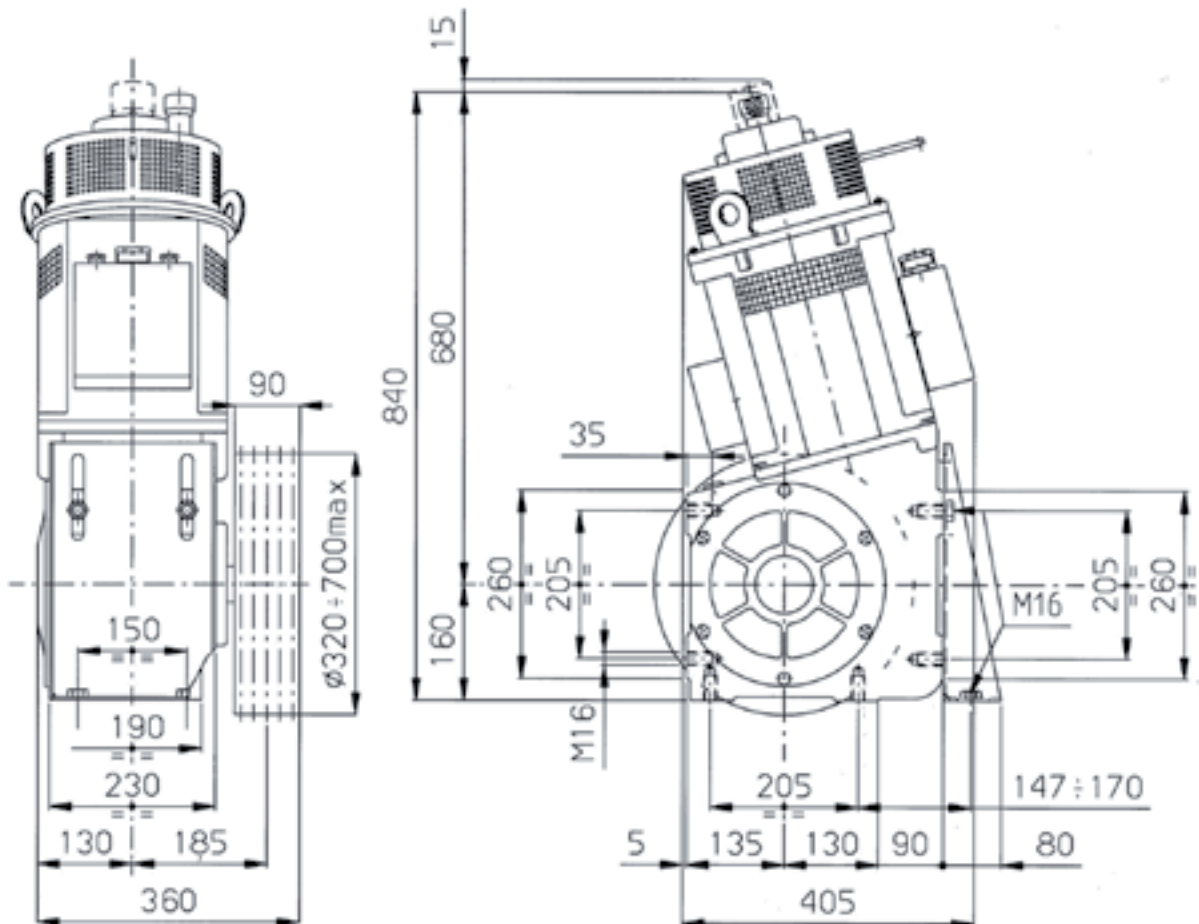
FEATURES

Max static load: 3.000 kg
 Range Power at 4/16 poles: 3,5 ÷ 5,5 kW sync
 Range Power VVVF at 4 poles: 3,3 ÷ 11 kW sync
 Moment of inertia J with motor AC2J: 0,371 ÷ 0,488 kgm²
 Moment of inertia J with motor VVVFJ: 0,046 ÷ 0,171kgm²
 Ratio: 1/71 - 1/55 - 1/45 - 2/71 - 2/57 - 3/47

SHEAVE L = 90 mm						
Rope (mm)	Ø Sheave min (mm)	Pitch (mm) - Grooves				Weight (kg)
		3	4	5	6	
8	320	18	18	18	14	24,5
8 - 9	360	18	18	18	14	26,5
10	400	18	18	18		28,8
11	450	18	18	17		33,2
12	480	18	18	17		34,6
13	520	21	21			37,9
14	560	21	21			40,8
15	600	21	21			42
16	700	21	21			48

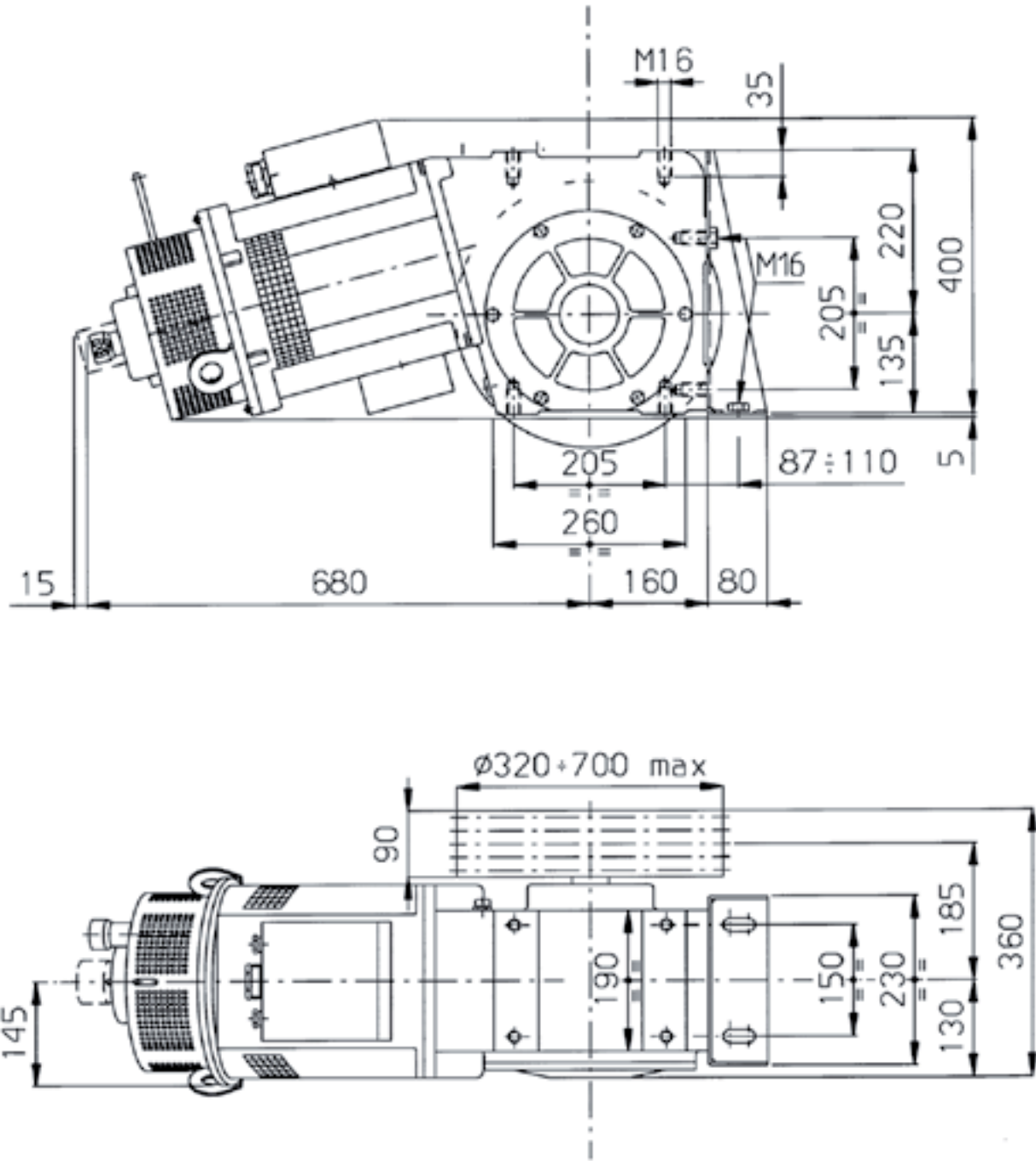
DRAWING

LEO Disk brake vertical



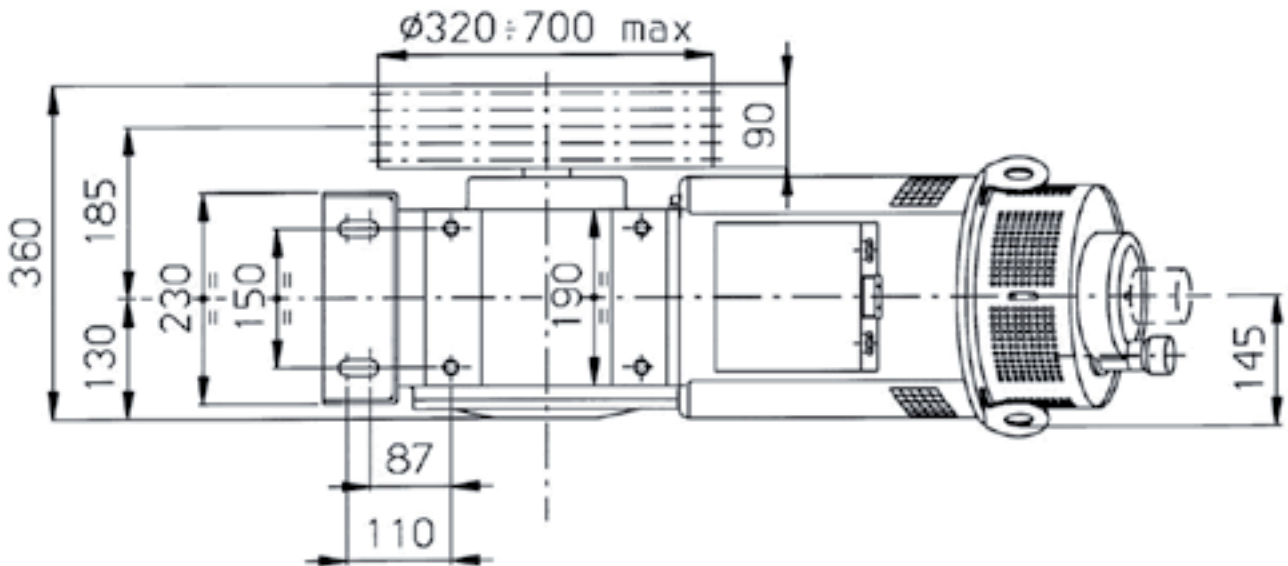
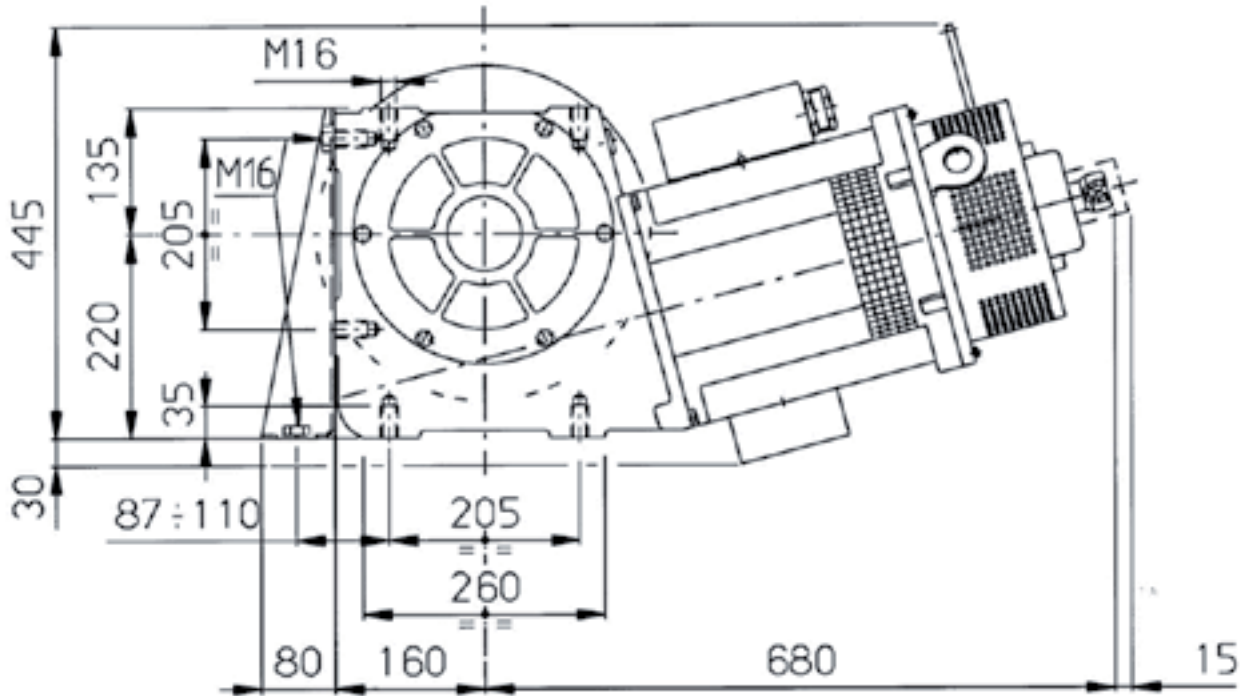
DRAWING

LEO Disk brake horizontal left



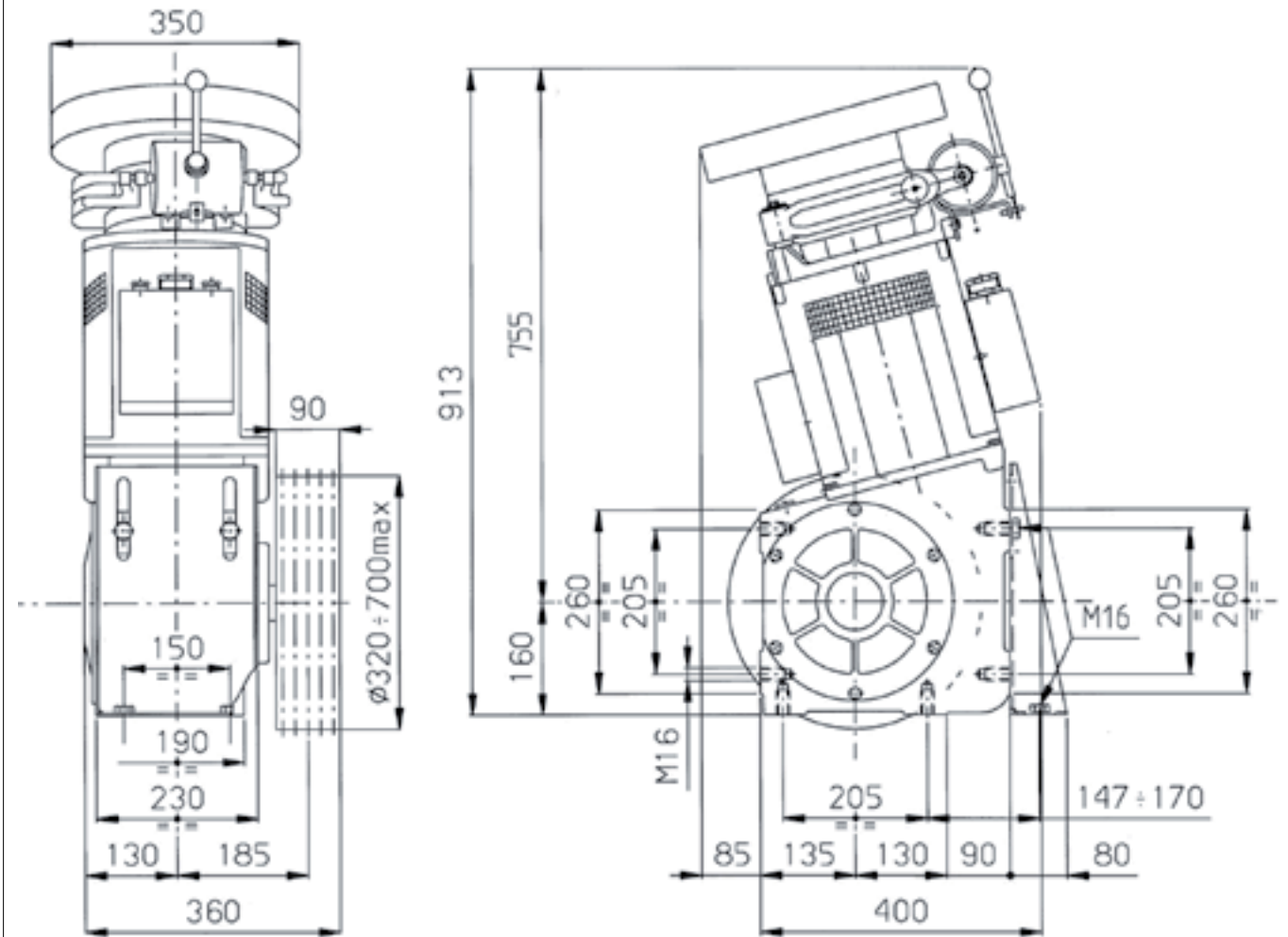
DRAWING

LEO Disk brake horizontal right



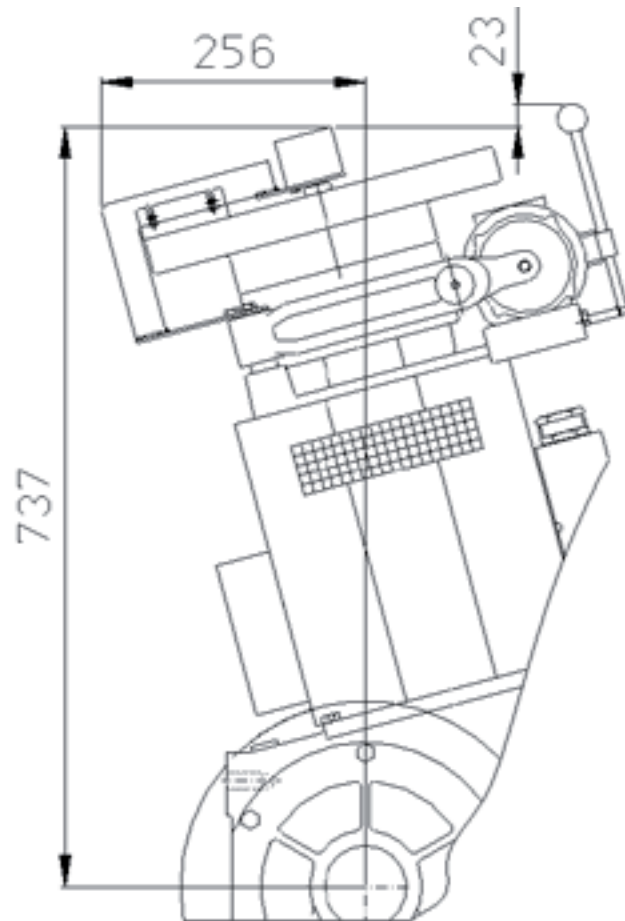
DRAWING

LEO Drum brake vertical



DRAWING

LEO Encoder coupling



VVVF - Speed 1500 rpm - Max static load 3000 kg

DUTY TABLE

Out of balance load in kg with shaft efficiency = 0,8

kW Synchronous												Speed (m/s)	Ratio	Ø Sheave (mm)
3,3	3,7	4,0	4,8	5,5	5,9	6,2	6,6	7,3	9,2	11,0				
436	485											0,44	1/71	400
400	444	488	577	595								0,51	1/55	360
392	435											0,49	1/71	450
362	403											0,53	1/71	480
357	397	437	516	532								0,57	1/55	400
337	374											0,57	1/71	520
315	350											0,61	1/71	560
342	380	418	494	570	585							0,62	1/45	360
318	354	389	460	474								0,64	1/55	450
291	323											0,66	1/71	600
300	333	366	433	446								0,68	1/55	480
307	341	375	444	512	526							0,69	1/45	400
275	306	337	398	410								0,74	1/88	520
249	277											0,77	1/71	700
272	302	332	393	453	465							0,78	1/45	450
258	287	315	373	384								0,79	1/88	560
286	318	349	413	477	508	540	572					0,80	2/71	360
255	284	312	369	426	437							0,83	1/45	480
240	266	293	346	357								0,85	1/55	600
256	285	314	371	428	456	485	514					0,88	2/71	400
235	262	288	340	393	403							0,90	1/45	520
218	243	267	316	364	374							0,97	1/45	560
234	260	286	338	391	417	443	469	521				1,00	2/57	360
228	253	279	330	380	406	431	457					1,00	2/71	450
206	229	252	297	307								1,00	1/55	700
204	226	249	294	340	349							1,04	1/45	600
213	237	260	308	355	379	403	426					1,06	2/71	480
211	234	258	304	351	375	398	422	469				1,10	2/57	400
196	218	240	284	324	349	371	393					1,15	2/71	520
174	193	212	251	290	297							1,22	1/45	700
183	204	224	265	306	327	347	367					1,23	2/71	560
187	208	228	270	312	333	353	374	416				1,24	2/57	450
175	195	215	254	293	312	332	352	391				1,32	2/57	480
171	190	209	247	285	304	323	342					1,32	2/71	600
162	180	198	234	270	288	306	325	361				1,43	2/57	520
150	167	184	217	251	268	285	301	335				1,54	2/57	560
147	163	179	212	245	261	277	294					1,55	2/71	700
140	156	172	203	234	250	266	281	313				1,65	2/57	600
135	150	166	196	226	241	257	272	302	378	454		1,80	3/47	360
121	134	148	174	201	215	228	242	269				1,93	2/57	700
122	135	149	176	204	217	231	245	272	340	408		2,00	3/47	400

(*) with inverter with feedback only

CONTINUE ENGINEERINGlift®
EUROPE LIFT COMPONENTSsales@engineeringlift.com
www.engineeringlift.com

Gear LEO for inverter with feedback

DUTY TABLE

Speed (m/s)	Ø (mm)	Ratio	Max out of balance load allowed (kg)	rpm	Motor type	Motor Data			Poles	Regulation Frequency (Hz)
						Async.Pow.kWo	Nom. Torque Nm	Sync. Pow.kWs		
0,70	360	2/71	500	1.318240095A/WF4	5,1	37,3	5,9	4	43,9	
		2/71	570	1.318240118A/WF4	5,9	42,6	6,7	4	43,9	
	400	1/45	526	1.504240095A/WF4	5,7	36,4	5,7	4	50,1	
	450	1/45	470	1.337240095A/WF4	5,2	37,3	5,9	4	44,5	
	480	1/55	440	1.532240095A/WF4	5,0	31,2	4,9	4	51,0	
	520	1/55	421	1.414240095A/WF4	4,9	32,8	5,1	4	47,1	
0,80	360	2/57	410	1.210240095A/WF4	4,8	37,7	5,9	4	40,3	
		2/71	502	1.507240095A/WF4	5,9	37,3	5,9	4	50,2	
		2/57	513	1.210240118A/WF4	6,0	47,0	7,4	4	40,3	
		2/71	572	1.507240118A/WF4	6,7	42,4	6,7	4	50,2	
		2/57	551	1.210240142A/WF4	6,4	50,5	7,9	4	40,3	
	400	2/71	450	1.356240095A/WF4	5,3	37,3	5,9	4	45,2	
		2/71	513	1.356240118A/WF4	6,0	42,5	6,7	4	45,2	
	450	2/71	397	1.205240095A/WF4	4,7	37,3	5,9	4	40,1	
		1/45	462	1.528240095A/WF4	5,7	35,8	5,6	4	50,9	
		2/71	472	1.205240118A/WF4	5,6	44,3	7,0	4	40,1	
		1/45	438	1.432240095A/WF4	5,4	36,3	5,7	4	47,7	
		1/45	407	1.322240095A/WF4	5,1	37,2	5,8	4	44,0	
		1/45	377	1.228240095A/WF4	4,8	37,2	5,8	4	40,9	
		1/55	382	1.501240095A/WF4	5,0	31,8	5,0	4	50,0	
1/45		389	1.228240118A/WF4	5,0	38,9	6,1	4	40,9		
600	1/55	361	1.401240095A/WF4	4,8	32,6	5,1	4	46,6		
	1/55	309	1.200240095A/WF4	4,1	32,8	5,2	4	40,0		
0,90	360	2/57	413	1.361240095A/WF4	5,4	37,7	5,9	4	45,3	
		2/57	516	1.361240118A/WF4	6,7	46,9	7,4	4	45,3	
		2/57	525	1.361240142A/WF4	6,8	47,5	7,5	4	45,3	
	400	2/57	369	1.225240095A/WF4	4,8	37,3	5,9	4	40,8	
		2/71	448	1.526240095A/WF4	5,9	36,8	5,8	4	50,8	
		2/57	461	1.225240118A/WF4	6,0	47,0	7,4	4	40,8	
		2/71	508	1.526240118A/WF4	6,7	41,9	6,6	4	50,8	
		2/57	496	1.225240142A/WF4	6,5	50,4	7,9	4	40,8	
	450	2/71	400	1.356240095A/WF4	5,3	37,3	5,9	4	45,2	
		2/71	456	1.356240118A/WF4	6,0	42,5	6,7	4	45,2	
	480	2/71	372	1.271240095A/WF4	5,0	37,6	5,9	4	42,3	
		2/71	442	1.271240118A/WF4	6,0	44,7	7,0	4	42,3	
	520	1/45	404	1.487240095A/WF4	5,7	36,4	5,7	4	49,5	
	560	1/45	379	1.381240095A/WF4	5,4	37,1	5,8	4	46,0	
	600	1/55	342	1.576240095A/WF4	5,0	30,3	4,8	4	52,5	
		1/45	352	1.289240095A/WF4	5,0	37,0	5,8	4	42,9	
700	1/55	308	1.351240095A/WF4	4,6	32,3	5,1	4	45,0		

CONTINUE


ENGINEERINGlift®
 EUROPE LIFT COMPONENTS

 sales@engineeringlift.com
 www.engineeringlift.com

Gear LEO for inverter with feedback

DUTY TABLE

Speed (m/s)	Ø (mm)	Ratio	Max out of balance load allowed (kg)	rpm	Motor type	Motor Data			Poles	Regulation Frequency (Hz)
						Async.Pow.kWo	Nom. Torque Nm	Sync. Pow.kWs		
1,00	360	2/57	412	1.512240095A/WF4	5,9	37,1	5,8	4	50,4	
		2/57	515	1.512240118A/WF4	7,4	46,4	7,3	4	50,4	
		2/57	525	1.512240142A/WF4	7,5	47,4	7,4	4	50,4	
	400	2/57	371	1.361240095A/WF4	5,4	37,7	5,9	4	45,3	
		2/57	465	1.361240118A/WF4	6,7	46,9	7,4	4	45,3	
		2/57	472	1.361240142A/WF4	6,8	47,5	7,5	4	45,3	
	450	2/57	328	1.210240095A/WF4	4,8	37,7	5,9	4	40,3	
		2/71	401	1.507240095A/WF4	5,9	37,3	5,9	4	50,2	
		2/57	410	1.210240118A/WF4	6,0	47,0	7,4	4	40,3	
		2/71	458	1.507240118A/WF4	6,7	42,4	6,7	4	50,2	
		2/57	441	1.210240142A/WF4	6,4	50,5	7,9	4	40,3	
	480	2/71	375	1.413240095A/WF4	5,5	37,3	5,9	4	47,0	
2/71		436	1.413240118A/WF4	6,5	43,7	6,9	4	47,0		
520	2/71	346	1.304240095A/WF4	5,1	37,7	5,9	4	43,4		
	2/71	394	1.304240118A/WF4	5,8	42,5	6,7	4	43,4		
560	2/71	319	1.211240095A/WF4	4,8	37,7	5,9	4	40,3		
	1/45	369	1.535240095A/WF4	5,7	35,7	5,6	4	51,1		
	2/71	379	1.211240118A/WF4	5,7	44,6	7,0	4	40,3		
600	1/45	350	1.432240095A/WF4	5,4	36,3	5,7	4	47,7		
700	1/45	302	1.228240095A/WF4	4,8	37,5	5,9	4	40,9		
	1/55	306	1.501240095A/WF4	5,0	31,7	5,0	4	50,0		
1,10	400	2/57	374	1.497240095A/WF4	5,9	37,5	5,9	4	49,9	
		2/57	467	1.497240118A/WF4	7,4	46,9	7,4	4	49,9	
		2/57	472	1.497240142A/WF4	7,4	47,4	7,4	4	49,9	
	450	2/57	330	1.331240095A/WF4	5,2	37,5	5,9	4	44,3	
		2/57	413	1.331240118A/WF4	6,5	46,9	7,4	4	44,3	
		2/57	420	1.331240142A/WF4	6,6	47,5	7,5	4	44,3	
	480	2/57	307	1.247240095A/WF4	4,9	37,7	5,9	4	41,5	
		2/71	366	1.554240095A/WF4	5,9	36,1	5,7	4	51,7	
		2/57	384	1.247240118A/WF4	6,1	46,7	7,3	4	41,5	
		2/71	416	1.554240118A/WF4	6,7	41,1	6,5	4	51,7	
		2/57	413	1.247240142A/WF4	6,5	50,1	7,9	4	41,5	
		2/71	349	1.434240095A/WF4	5,6	37,2	5,8	4	47,8	
	520	2/71	396	1.434240118A/WF4	6,4	42,6	6,7	4	47,8	
		2/71	322	1.332240095A/WF4	5,2	37,4	5,9	4	44,3	
	560	2/71	366	1.332240118A/WF4	6,0	42,7	6,7	4	44,3	
		2/71	298	1.243240095A/WF4	4,9	37,3	5,9	4	41,4	
	600	1/45	336	1.576240095A/WF4	5,7	34,8	5,5	4	52,5	
		2/71	354	1.243240118A/WF4	5,8	44,6	7,0	4	41,4	
700	1/45	302	1.351240095A/WF4	5,2	37,1	5,8	4	45,0		

CONTINUE 
ENGINEERINGlift
 EUROPE LIFT COMPONENTS

 sales@engineeringlift.com
 www.engineeringlift.com

Gear LEO for inverter with feedback

DUTY TABLE

Speed (m/s)	Ø (mm)	Ratio	Max out of balance load allowed (kg)	rpm	Motor type	Motor Data			Poles	Regulation Frequency (Hz)
						Async.Pow.kWo	Nom. Torque Nm	Sync. Pow.kWs		
1,20	450	2/57	332	1.451240095A/WF4	5,7	37,3	5,9	4	48,3	
		2/57	415	1.451240118A/WF4	7,1	46,9	7,4	4	48,3	
		2/57	420	1.451240142A/WF4	7,2	47,4	7,4	4	48,3	
	480	2/57	309	1.361240095A/WF4	5,4	37,7	5,9	4	45,3	
		2/57	387	1.361240118A/WF4	6,7	46,9	7,4	4	45,3	
		2/57	394	1.361240142A/WF4	6,8	47,5	7,5	4	45,3	
	520	2/57	284	1.256240095A/WF4	4,9	37,5	5,9	4	41,8	
		2/71	336	1.565240095A/WF4	5,9	35,9	5,6	4	52,1	
		2/57	355	1.256240118A/WF4	6,2	47,0	7,4	4	41,8	
		2/71	381	1.565240118A/WF4	6,7	40,8	6,4	4	52,1	
		2/57	382	1.256240142A/WF4	6,6	50,3	7,9	4	41,8	
		2/71	324	1.453240095A/WF4	5,7	37,2	5,8	4	48,4	
560	2/71	368	1.453240118A/WF4	6,5	42,5	6,7	4	48,4		
	2/71	300	1.356240095A/WF4	5,3	37,3	5,9	4	45,2		
600	2/71	342	1.356240118A/WF4	6,0	42,5	6,7	4	45,2		
	700	1/45	300	1.473240095A/WF4	5,7	36,5	5,7	4	49,1	
1,30	450	2/57	318	1.572240095A/WF4	5,9	35,7	5,6	4	52,4	
		2/57	398	1.572240118A/WF4	7,4	44,7	7,0	4	52,4	
		2/57	402	1.572240142A/WF4	7,4	45,1	7,1	4	52,4	
	480	2/57	311	1.474240095A/WF4	5,8	37,6	5,9	4	49,1	
		2/57	389	1.474240118A/WF4	7,2	46,7	7,3	4	49,1	
		2/57	393	1.474240142A/WF4	7,3	47,2	7,4	4	49,1	
	520	2/57	286	1.361240095A/WF4	5,4	37,7	5,9	4	45,3	
		2/57	357	1.361240118A/WF4	6,7	46,9	7,4	4	45,3	
		2/57	363	1.361240142A/WF4	6,8	47,5	7,5	4	45,3	
	560	2/57	263	1.264240095A/WF4	4,9	37,2	5,8	4	42,1	
		2/71	310	1.574240095A/WF4	5,9	35,7	5,6	4	52,4	
		2/57	329	1.264240118A/WF4	6,2	46,7	7,3	4	42,1	
2/71		352	1.574240118A/WF4	6,7	40,6	6,4	4	52,4		
2/57		354	1.264240142A/WF4	6,7	50,5	7,9	4	42,1		
2/71		302	1.469240095A/WF4	5,7	37,3	5,9	4	48,9		
600	2/71	343	1.469240118A/WF4	6,5	42,5	6,7	4	48,9		
	2/71	255	1.259240095A/WF4	4,9	37,5	5,9	4	42,0		
700	1/45	284	1.596240095A/WF4	5,7	34,3	5,4	4	53,2		
	2/71	303	1.259240118A/WF4	5,9	44,5	7,0	4	42,0		

CONTINUE 
ENGINEERINGlift®
 EUROPE LIFT COMPONENTS

 sales@engineeringlift.com
 www.engineeringlift.com

Gear LEO for inverter with feedback

DUTY TABLE

Speed (m/s)	Ø (mm)	Ratio	Max out of balance load allowed (kg)	rpm	Motor type	Motor Data			Poles	Regulation Frequency (Hz)
						Async.Pow.kWo	Nom. Torque Nm	Sync. Pow.kWs		
1,40	480	2/57	295	1.588240095A/WF4	5,9	35,4	5,6	4	52,9	
		2/57	369	1.588240118A/WF4	7,4	44,2	6,9	4	52,9	
		2/57	373	1.588240142A/WF4	7,4	44,7	7,0	4	52,9	
	520	2/57	287	1.465240095A/WF4	5,7	37,4	5,9	4	48,8	
		2/57	359	1.465240118A/WF4	7,2	47,0	7,4	4	48,8	
		2/57	363	1.465240142A/WF4	7,3	47,4	7,5	4	48,8	
	560	2/57	265	1.361240095A/WF4	5,4	37,7	5,9	4	45,3	
		2/57	332	1.361240118A/WF4	6,7	46,9	7,4	4	45,3	
		2/57	337	1.361240142A/WF4	6,8	47,5	7,5	4	45,3	
600	2/57	246	1.270240095A/WF4	5,0	37,6	5,9	4	42,3		
	2/71	288	1.582240095A/WF4	5,9	35,5	5,6	4	52,7		
	2/57	307	1.270240118A/WF4	6,3	47,0	7,4	4	42,3		
700	2/71	327	1.582240118A/WF4	6,7	40,4	6,3	4	52,7		
	2/57	331	1.270240142A/WF4	6,7	50,3	7,9	4	42,3		
	2/71	257	1.356240095A/WF4	5,3	37,5	5,9	4	45,2		
	2/71	293	1.356240118A/WF4	6,0	42,7	6,7	4	45,2		
1,50	360	3/47	238	1.247240095A/WF4	4,9	37,2	5,8	4	41,5	
		3/47	298	1.247240118A/WF4	6,1	46,7	7,3	4	41,5	
		3/47	448	1.247240142A/WF4	9,2	70,4	11,0	4	41,5	
	520	2/57	275	1.570240095A/WF4	5,9	35,8	5,6	4	52,3	
		2/57	345	1.570240118A/WF4	7,4	44,7	7,0	4	52,3	
		2/57	348	1.570240142A/WF4	7,4	45,2	7,1	4	52,3	
	560	2/57	267	1.458240095A/WF4	5,7	37,6	5,9	4	48,6	
		2/57	334	1.458240118A/WF4	7,1	46,7	7,3	4	48,6	
		2/57	337	1.458240142A/WF4	7,2	47,2	7,4	4	48,6	
600	2/57	247	1.361240095A/WF4	5,4	37,7	5,9	4	45,3		
	2/57	310	1.361240118A/WF4	6,7	46,9	7,4	4	45,3		
	2/57	315	1.361240142A/WF4	6,8	47,5	7,5	4	45,3		
700	2/71	259	1.453240095A/WF4	5,7	37,5	5,9	4	48,4		
	2/71	294	1.453240118A/WF4	6,5	42,5	6,7	4	48,4		
1,60	360	3/47	239	1.330240095A/WF4	5,2	37,5	5,9	4	44,3	
		3/47	299	1.330240118A/WF4	6,5	47,0	7,4	4	44,3	
		3/47	450	1.330240142A/WF4	9,8	70,2	11,0	4	44,3	
	560	2/57	258	1.555240095A/WF4	5,9	36,1	5,7	4	51,8	
		2/57	323	1.555240118A/WF4	7,4	45,2	7,1	4	51,8	
		2/57	326	1.555240142A/WF4	7,4	45,6	7,2	4	51,8	
	600	2/57	249	1.451240095A/WF4	5,7	37,3	5,9	4	48,3	
		2/57	311	1.451240118A/WF4	7,1	46,9	7,4	4	48,3	
		2/57	315	1.451240142A/WF4	7,2	47,4	7,4	4	48,3	
	700	2/57	211	1.244240095A/WF4	4,9	37,5	5,9	4	41,5	
		2/71	252	1.550240095A/WF4	6,1	36,3	5,7	4	51,7	
		2/57	263	1.244240118A/WF4	6,2	46,8	7,4	4	41,5	
		2/57	267	1.244240142A/WF4	6,7	47,4	7,4	4	41,5	
		2/71	286	1.550240118A/WF4	4,1	41,2	6,5	4	51,7	

CONTINUE 
ENGINEERINGlift®
 EUROPE LIFT COMPONENTS

 sales@engineeringlift.com
 www.engineeringlift.com

Gear LEO for inverter with feedback

DUTY TABLE

Speed (m/s)	Ø (mm)	Ratio	Max out of balance load allowed (kg)	rpm	Motor type	Motor Data			Poles	Regulation Frequency (Hz)
						Async.Pow.kWo	Nom. Torque Nm	Sync. Pow.kWs		
1,70	360	3/47	239	1.413240095A/WF4	5,5	37,3	5,9	4	47,1	
		3/47	300	1.413240118A/WF4	6,9	46,7	7,3	4	47,1	
		3/47	450	1.413240142A/WF4	10,0	70,1	11,0	4	47,1	
	400	3/47	214	1.272240095A/WF4	5,0	37,5	5,9	4	42,3	
		3/47	268	1.272240118A/WF4	6,3	46,9	7,4	4	42,3	
		3/47	403	1.272240142A/WF4	9,3	70,1	11,0	4	42,3	
	600	2/57	243	1.542240095A/WF4	5,9	36,4	5,7	4	51,4	
		2/57	304	1.542240118A/WF4	7,4	45,5	7,2	4	51,4	
		2/57	307	1.542240142A/WF4	7,4	46,0	7,2	4	51,4	
700	2/57	212	1.400240095A/WF4	5,2	37,5	5,9	4	44,1		
	2/57	265	1.400240118A/WF4	6,5	46,8	7,4	4	44,1		
	2/57	270	1.400240142A/WF4	6,6	47,6	7,5	4	44,1		
1,80	360	3/47	240	1.496240095A/WF4	5,9	37,5	5,9	4	49,8	
		3/47	301	1.496240118A/WF4	7,4	46,9	7,4	4	49,8	
		3/47	452	1.496240142A/WF4	11,0	70,4	11,0	4	49,8	
	400	3/47	215	1.346240095A/WF4	5,3	37,6	5,9	4	44,8	
		3/47	269	1.346240118A/WF4	6,6	46,9	7,4	4	44,8	
		3/47	405	1.346240142A/WF4	9,9	70,4	11,0	4	44,8	
	700	2/57	212	1.400240095A/WF4	5,5	37,5	5,9	4	46,7	
		2/57	265	1.400240118A/WF4	6,8	46,8	7,4	4	46,7	
		2/57	275	1.400240142A/WF4	7,1	48,6	7,6	4	46,7	
1,90	360	3/47	229	1.579240095A/WF4	5,9	35,6	5,6	4	52,6	
		3/47	286	1.579240118A/WF4	7,4	44,5	7,0	4	52,6	
		3/47	430	1.579240142A/WF4	11,0	66,7	10,1	4	52,6	
	400	3/47	215	1.421240095A/WF4	5,6	37,6	5,9	4	47,3	
		3/47	270	1.421240118A/WF4	7,0	46,9	7,4	4	47,3	
		3/47	405	1.421240142A/WF4	10,0	70,2	11,0	4	47,3	
	450	3/47	190	1.263240095A/WF4	4,9	37,2	5,9	4	42,1	
		3/47	238	1.263240118A/WF4	6,2	46,7	7,3	4	42,1	
		3/47	358	1.263240142A/WF4	9,3	70,0	11,0	4	42,1	
	700	2/57	213	1.477240095A/WF4	5,8	37,5	5,9	4	49,2	
		2/57	267	1.477240118A/WF4	7,2	46,8	7,4	4	49,2	
		2/57	270	1.477240142A/WF4	7,3	47,3	7,4	4	49,2	

CONTINUE 
ENGINEERINGlift
 EUROPE LIFT COMPONENTS

 sales@engineeringlift.com
 www.engineeringlift.com

Gear LEO for inverter with feedback

DUTY TABLE

Speed (m/s)	Ø (mm)	Ratio	Max out of balance load allowed (kg)	rpm	Motor type	Motor Data			Poles	Regulation Frequency (Hz)
						Async.Pow.kWo	Nom. Torque Nm	Sync. Pow.kWs		
2,00	400	3/47	216	1.496240095A/WF4	5,9	37,5	5,9	4	49,8	
		3/47	271	1.496240118A/WF4	7,4	46,9	7,4	4	49,8	
		3/47	407	1.496240142A/WF4	11,0	70,4	11,0	4	49,8	
	450	3/47	191	1.330240095A/WF4	5,2	37,5	5,9	4	44,3	
		3/47	239	1.330240118A/WF4	6,5	47,0	7,4	4	44,3	
		3/47	360	1.330240142A/WF4	9,8	70,2	11,0	4	44,3	
	480	3/47	179	1.247240095A/WF4	4,9	37,2	5,8	4	41,5	
		3/47	224	1.247240118A/WF4	6,1	46,7	7,3	4	41,5	
		3/47	336	1.247240142A/WF4	9,2	70,4	11,0	4	41,5	
700	2/57	206	1.555240095A/WF4	5,9	36,1	5,7	4	51,8		
	2/57	258	1.555240118A/WF4	7,4	45,2	7,1	4	51,8		
	2/57	261	1.555240142A/WF4	7,4	45,6	7,2	4	51,8		
2,10	400	3/47	207	1.571240095A/WF4	5,9	35,8	5,6	4	52,3	
		3/47	259	1.571240118A/WF4	7,4	44,7	7,0	4	52,3	
		3/47	389	1.571240142A/WF4	11,0	67,0	10,1	4	52,3	
	450	3/47	191	1.396240095A/WF4	5,4	37,2	5,8	4	46,5	
		3/47	240	1.396240118A/WF4	6,8	46,8	7,3	4	46,5	
		3/47	360	1.396240142A/WF4	10,0	70,4	11,0	4	46,5	
	480	3/47	179	1.309240095A/WF4	5,1	37,5	5,9	4	43,6	
		3/47	224	1.309240118A/WF4	6,4	46,7	7,3	4	43,6	
		3/47	337	1.309240142A/WF4	9,6	70,3	11,0	4	43,6	
520	3/47	165	1.208240095A/WF4	4,7	37,2	5,8	4	40,2		
	3/47	206	1.208240118A/WF4	6,0	47,1	7,4	4	40,2		
	3/47	310	1.208240142A/WF4	8,9	70,3	11,0	4	40,2		
2,20	450	3/47	192	1.463240095A/WF4	5,7	37,4	5,9	4	48,7	
		3/47	240	1.463240118A/WF4	7,2	47,0	7,4	4	48,7	
		3/47	361	1.463240142A/WF4	10,1	70,1	11,0	4	48,7	
	480	3/47	179	1.371240095A/WF4	5,4	37,4	5,9	4	45,7	
		3/47	225	1.371240118A/WF4	6,7	46,6	7,3	4	45,7	
		3/47	337	1.371240142A/WF4	10,0	70,2	11,0	4	45,7	
	520	3/47	165	1.266240095A/WF4	5,0	37,7	5,9	4	42,2	
		3/47	206	1.266240118A/WF4	6,2	46,6	7,3	4	42,2	
		3/47	310	1.266240142A/WF4	9,3	70,4	11,0	4	42,2	
2,30	450	3/47	189	1.529240095A/WF4	5,9	36,7	5,8	4	50,9	
		3/47	236	1.529240118A/WF4	7,4	45,9	7,2	4	50,9	
		3/47	355	1.529240142A/WF4	11,0	68,9	10,1	4	50,9	
	480	3/47	180	1.434240095A/WF4	5,6	37,2	5,8	4	47,7	
		3/47	225	1.434240118A/WF4	7,1	47,0	7,4	4	47,7	
		3/47	339	1.434240142A/WF4	10,1	70,0	11,0	4	47,7	
	520	3/47	166	1.323240095A/WF4	5,2	37,7	5,9	4	44,1	
		3/47	207	1.323240118A/WF4	6,5	46,7	7,3	4	44,1	
		3/47	311	1.323240142A/WF4	9,7	70,1	11,0	4	44,1	
560	3/47	153	1.229240095A/WF4	4,9	37,7	5,9	4	40,9		
	3/47	192	1.229240118A/WF4	6,0	46,8	7,4	4	40,9		
	3/47	288	1.229240142A/WF4	9,0	70,3	11,0	4	40,9		

CONTINUE 
ENGINEERINGlift
 EUROPE LIFT COMPONENTS

 sales@engineeringlift.com
 www.engineeringlift.com

Gear LEO for inverter with feedback

DUTY TABLE

Speed (m/s)	Ø (mm)	Ratio	Max out of balance load allowed (kg)	rpm	Motor type	Motor Data			Poles	Regulation Frequency (Hz)
						Async.Pow.kWo	Nom. Torque Nm	Sync. Pow.kWs		
2,40	450	3/47	181	1.596240095A/WF4	5,9	35,2	5,5	4	53,1	
		3/47	227	1.596240118A/WF4	7,4	44,0	6,9	4	53,1	
		3/47	340	1.596240142A/WF4	11,0	66,0	10,0	4	53,1	
	480	3/47	180	1.496240095A/WF4	5,9	37,5	5,9	4	49,8	
		3/47	225	1.496240118A/WF4	7,4	46,9	7,4	4	49,8	
		3/47	339	1.496240142A/WF4	11,0	70,4	11,0	4	49,8	
	520	3/47	166	1.381240095A/WF4	5,4	37,6	5,9	4	46,0	
		3/47	207	1.381240118A/WF4	6,8	46,8	7,3	4	46,0	
		3/47	311	1.381240142A/WF4	10,0	70,2	11,0	4	46,0	
560	3/47	154	1.282240095A/WF4	5,0	37,2	5,9	4	42,7		
	3/47	192	1.282240118A/WF4	6,3	46,6	7,3	4	42,7		
	3/47	289	1.282240142A/WF4	9,4	70,1	11,0	4	42,7		
2,50	480	3/47	174	1.558240095A/WF4	5,9	36,1	5,7	4	51,9	
		3/47	217	1.558240118A/WF4	7,4	45,1	7,1	4	51,9	
		3/47	327	1.558240142A/WF4	11,0	67,6	10,1	4	51,9	
	520	3/47	166	1.439240095A/WF4	5,7	37,6	5,9	4	47,9	
		3/47	208	1.439240118A/WF4	7,1	46,8	7,4	4	47,9	
		3/47	313	1.439240142A/WF4	10,1	70,3	11,0	4	47,9	
	560	3/47	154	1.336240095A/WF4	5,2	37,3	5,9	4	44,5	
		3/47	192	1.336240118A/WF4	6,5	46,8	7,3	4	44,5	
		3/47	289	1.336240142A/WF4	9,9	70,4	11,0	4	44,5	
600	3/47	143	1.247240095A/WF4	4,9	37,2	5,8	4	41,5		
	3/47	179	1.247240118A/WF4	6,1	46,7	7,3	4	41,5		
	3/47	269	1.247240142A/WF4	9,2	70,4	11,0	4	41,5		
2,60	520	3/47	166	1.496240095A/WF4	5,9	37,5	5,9	4	49,8	
		3/47	208	1.496240118A/WF4	7,4	46,9	7,4	4	49,8	
		3/47	313	1.496240142A/WF4	11,0	70,4	11,0	4	49,8	
	560	3/47	154	1.389240095A/WF4	5,4	37,4	5,9	4	46,3	
		3/47	192	1.389240118A/WF4	6,8	47,0	7,4	4	46,3	
		3/47	289	1.389240142A/WF4	10,0	70,3	11,0	4	46,3	
	600	3/47	143	1.297240095A/WF4	5,1	37,4	5,9	4	43,2	
		3/47	179	1.297240118A/WF4	6,3	46,6	7,3	4	43,2	
		3/47	270	1.297240142A/WF4	9,6	70,4	11,0	4	43,2	
2,70	520	3/47	161	1.554240095A/WF4	5,9	36,1	5,7	4	51,7	
		3/47	201	1.554240118A/WF4	7,4	45,2	7,1	4	51,7	
		3/47	303	1.554240142A/WF4	11,0	67,8	10,1	4	51,7	
	560	3/47	154	1.443240095A/WF4	5,7	37,5	5,9	4	48,0	
		3/47	193	1.443240118A/WF4	7,1	46,7	7,3	4	48,0	
		3/47	290	1.443240142A/WF4	10,1	70,1	11,0	4	48,0	
	600	3/47	143	1.346240095A/WF4	5,3	37,6	5,9	4	44,8	
		3/47	179	1.346240118A/WF4	6,6	46,9	7,4	4	44,8	
		3/47	270	1.346240142A/WF4	9,9	70,4	11,0	4	44,8	

CONTINUE

Gear LEO for inverter with feedback

DUTY TABLE

Speed (m/s)	Ø (mm)	Ratio	Max out of balance load allowed (kg)	rpm	Motor type	Motor Data			Poles	Regulation Frequency (Hz)
						Async.Pow.kWo	Nom. Torque Nm	Sync. Pow.kWs		
2,80	560	3/47	154	1.496240095A/WF4	5,9	37,5	5,9	4	49,8	
		3/47	193	1.496240118A/WF4	7,4	46,9	7,4	4	49,8	
		3/47	290	1.496240142A/WF4	11,0	70,4	11,0	4	49,8	
	600	3/47	143	1.396240095A/WF4	5,4	37,2	5,8	4	46,5	
		3/47	180	1.396240118A/WF4	6,8	46,8	7,3	4	46,5	
		3/47	270	1.396240142A/WF4	10,0	70,4	11,0	4	46,5	
2,90	560	3/47	150	1.549240095A/WF4	5,9	36,3	5,7	4	51,6	
		3/47	187	1.549240118A/WF4	7,4	45,3	7,1	4	51,6	
		3/47	282	1.549240142A/WF4	11,0	68,0	10,1	4	51,6	
	600	3/47	144	1.446240095A/WF4	5,7	37,4	5,9	4	48,2	
		3/47	180	1.446240118A/WF4	7,1	46,6	7,3	4	48,2	
		3/47	271	1.446240142A/WF4	10,1	70,4	11,0	4	48,2	
		700	3/47	122	1.240240095A/WF4	4,9	37,5	5,9	4	41,3
3/47	153		1.240240118A/WF4	6,1	46,8	7,4	4	41,3		
3/47	230	1.240240142A/WF4	9,1	70,3	11,0	4	41,3			
3,00	600	3/47	144	1.496240095A/WF4	5,9	37,5	5,9	4	49,8	
		3/47	180	1.496240118A/WF4	7,4	46,9	7,4	4	49,8	
		3/47	271	1.496240142A/WF4	11,0	70,4	11,0	4	49,8	
	700	3/47	123	1.282240095A/WF4	5,0	37,5	5,9	4	42,7	
		3/47	154	1.282240118A/WF4	6,3	46,8	7,4	4	42,7	
		3/47	231	1.282240142A/WF4	9,4	70,3	11,0	4	42,7	
3,10	600	3/47	140	1.546240095A/WF4	5,9	36,3	5,7	4	51,5	
		3/47	175	1.546240118A/WF4	7,4	45,4	7,1	4	51,5	
		3/47	263	1.546240142A/WF4	11,0	68,1	10,1	4	51,5	
	700	3/47	123	1.325240095A/WF4	5,2	37,5	5,9	4	44,2	
		3/47	154	1.325240118A/WF4	6,5	46,8	7,4	4	44,2	
		3/47	231	1.325240142A/WF4	9,8	70,3	11,0	4	44,2	
3,20	600	3/47	136	1.596240095A/WF4	5,9	35,2	5,5	4	53,1	
		3/47	170	1.596240118A/WF4	7,4	44,0	6,9	4	53,1	
		3/47	255	1.596240142A/WF4	11,0	66,0	10,0	4	53,1	
	700	3/47	123	1.368240095A/WF4	5,4	37,5	5,9	4	45,5	
		3/47	154	1.368240118A/WF4	6,7	46,8	7,4	4	45,5	
		3/47	231	1.368240142A/WF4	10,1	70,3	11,0	4	45,5	
3,30	700	3/47	123	1.411240095A/WF4	5,5	37,5	5,9	4	47,0	
		3/47	154	1.411240118A/WF4	6,9	46,8	7,4	4	47,0	
		3/47	231	1.411240142A/WF4	10,4	70,3	11,0	4	47,0	
3,40	700	3/47	123	1.453240095A/WF4	5,7	37,5	5,9	4	48,4	
		3/47	154	1.453240118A/WF4	7,1	46,8	7,4	4	48,4	
		3/47	231	1.453240142A/WF4	10,7	70,3	11,0	4	48,4	

CONTINUE


ENGINEERINGlift
 EUROPE LIFT COMPONENTS

 sales@engineeringlift.com
 www.engineeringlift.com

Gear LEO for inverter with feedback

DUTY TABLE

Speed (m/s)	Ø (mm)	Ratio	Max out of balance load allowed (kg)	rpm	Motor type	Motor Data			Poles	Regulation Frequency (Hz)
						Async.Pow.kWo	Nom. Torque Nm	Sync. Pow.kWs		
3,50	700	3/47	123	1.496240095A/WF4	5,9	37,5	5,9	4	49,8	
		3/47	154	1.496240118A/WF4	7,4	46,8	7,4	4	49,8	
		3/47	231	1.496240142A/WF4	11,0	70,3	11,0	4	49,8	
3,60	700	3/47	120	1.539240095A/WF4	5,9	36,5	5,7	4	51,2	
		3/47	151	1.539240118A/WF4	7,4	45,7	7,2	4	51,2	
		3/47	227	1.539240142A/WF4	11,0	68,5	10,8	4	51,2	
3,70	700	3/47	117	1.582240095A/WF4	5,9	35,5	5,6	4	52,7	
		3/47	147	1.582240118A/WF4	7,4	44,4	7,0	4	52,7	
		3/47	221	1.582240142A/WF4	11,0	66,6	10,5	4	52,7	



Company name: _____
Address: _____
Person referent: _____
e-mail: _____

Date: _____
Quantity: _____

GEAR - GEARLESS

GEAR DATA

GEAR TYPE	<input type="radio"/> GEAR <input type="radio"/> GEARLESS		
Installation position	<input type="radio"/> Righth-hand machine <input type="radio"/> Left-hand machine		
Gear ratio		
Drive system	<input type="radio"/> AC1 <input type="radio"/> AC2 <input type="radio"/> ACVV <input type="radio"/> VVVF <input type="radio"/> DC		
Rpm and motor power	Rpm	Power (kW)	<input type="radio"/> Asynchronous <input type="radio"/> Synchronous
Motor Voltage and Frequency	V: <input type="radio"/> 33 Hz <input type="radio"/> 50 Hz <input type="radio"/> 60 Hz		
Starting per hour	<input type="radio"/> 90 <input type="radio"/> 120 <input type="radio"/> 180 <input type="radio"/> 240		
Traction Sheave	Sheave Ø (mm)		
Ropes	N. Ropes	Ropes Ø (mm)	Pitch of grooves (mm)

PLAN DATA

Roping	<input type="radio"/> 1:1 <input type="radio"/> 2:1		
Speed m/s		
Gear position	<input type="radio"/> ABOVE MACHINE <input type="radio"/> BELOW MACHINE		
Travel and stops	Travel (m)	Stops n°	
Load	Useful load (Kg)	Cabin+car+frame+door operator (Kg)	CW (Kg)
Ropes	Weight (Kg)	Compensation <input type="radio"/> NO <input type="radio"/> YES	% Kg.
Ropes distance (mm)		

SPECIAL SUPPORT

Type	<input type="radio"/> INTERNAL <input type="radio"/> EXTERNAL		
Extended shaft	Centre line gear - centre line sheave (mm)		

MANUFACTURE

Made in ITALY			
Company name	<input type="radio"/> SICOR <input type="radio"/> Nuova MGT <input type="radio"/> SASSI		

NOTE

.....

.....

.....